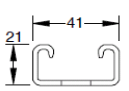
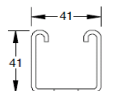


Unistrut® Channel P3300(T) 41x21x2,5mm / op lengte	Unistrut® Channel P1000(T) 41x41x2,5mm / op lengte																																																								
Artikel nummer opbouw: <b>2030-X-XX-XXXX</b>	Artikel nummer opbouw: <b>2031-X-XX-XXXX</b>																																																								
-X: 1=el.verzinkt / 2= RVS / 3= therm.verzinkt	-X: 1=el.verzinkt / 2= RVS / 3= therm.verzinkt																																																								
-XX: 00=met sleufgaten / 01= zonder sleufgaten	-XX: 00=met sleufgaten / 01= zonder sleufgaten																																																								
-XXXX: lengte channel in mm (vb: -0500=500mm)	-XXXX: lengte channel in mm (vb: -1000=1000mm)																																																								
 <p>Technical details:</p> <table border="1"> <tr><td>Wall thickness</td><td>t</td><td>(mm)</td><td>2.5</td></tr> <tr><td>Area of section</td><td>A</td><td>(cm<sup>2</sup>)</td><td>1.97</td></tr> <tr><td>Weight</td><td></td><td>(Kg/m)</td><td>1.76</td></tr> <tr><td>Standard length</td><td></td><td>(m)</td><td>3 &amp; 6</td></tr> <tr><td>Outer dimensions</td><td>HxW</td><td>(mm)</td><td>21x41</td></tr> <tr><td>Slot size</td><td>LxW</td><td>(mm)</td><td>25x11</td></tr> <tr><td>Slot pitch</td><td></td><td>(mm)</td><td>50 mm</td></tr> </table>	Wall thickness	t	(mm)	2.5	Area of section	A	(cm <sup>2</sup> )	1.97	Weight		(Kg/m)	1.76	Standard length		(m)	3 & 6	Outer dimensions	HxW	(mm)	21x41	Slot size	LxW	(mm)	25x11	Slot pitch		(mm)	50 mm	 <p>Technical details:</p> <table border="1"> <tr><td>Wall thickness</td><td>t</td><td>(mm)</td><td>2.5</td></tr> <tr><td>Area of section</td><td>A</td><td>(cm<sup>2</sup>)</td><td>3.00</td></tr> <tr><td>Weight</td><td></td><td>(Kg/m)</td><td>2.73</td></tr> <tr><td>Standard length</td><td></td><td>(m)</td><td>3 &amp; 6</td></tr> <tr><td>Outer dimensions</td><td>HxW</td><td>(mm)</td><td>41x41</td></tr> <tr><td>Slot size</td><td>LxW</td><td>(mm)</td><td>28x14</td></tr> <tr><td>Slot pitch</td><td></td><td>(mm)</td><td>50 mm</td></tr> </table>	Wall thickness	t	(mm)	2.5	Area of section	A	(cm <sup>2</sup> )	3.00	Weight		(Kg/m)	2.73	Standard length		(m)	3 & 6	Outer dimensions	HxW	(mm)	41x41	Slot size	LxW	(mm)	28x14	Slot pitch		(mm)	50 mm
Wall thickness	t	(mm)	2.5																																																						
Area of section	A	(cm <sup>2</sup> )	1.97																																																						
Weight		(Kg/m)	1.76																																																						
Standard length		(m)	3 & 6																																																						
Outer dimensions	HxW	(mm)	21x41																																																						
Slot size	LxW	(mm)	25x11																																																						
Slot pitch		(mm)	50 mm																																																						
Wall thickness	t	(mm)	2.5																																																						
Area of section	A	(cm <sup>2</sup> )	3.00																																																						
Weight		(Kg/m)	2.73																																																						
Standard length		(m)	3 & 6																																																						
Outer dimensions	HxW	(mm)	41x41																																																						
Slot size	LxW	(mm)	28x14																																																						
Slot pitch		(mm)	50 mm																																																						
Compleet Unistrut overzicht: zie <a href="http://www.kabelklemmen.nl">www.kabelklemmen.nl</a>	Compleet Unistrut overzicht: zie <a href="http://www.kabelklemmen.nl">www.kabelklemmen.nl</a>																																																								

### Unistrut® Montageracks



#### De set is opgebouwd uit:

- 1) Montagerail, Unistrut P1000T (met sleufgaten) op maat. Keuze breedte, hoogte rack (zie onder)
  - 2) QB41 Voetplaat (Kwikstrut)
  - 3) Glijmoer Uni lock (Kwikstrut)
  - 4) QFA Montagehoek, 90° (Kwikstrut)
  - 5) \*Slagpluggenset t.b.v. montage voetplaten.
  - 6) Kabelklemmenset: voor keuze, zie datasheet
  - 7) Kabelblokkenset: voor keuze, zie datasheet
- \* slagpluggenset bestaat uit: slagankers, inbusbouten, carr. ringen

#### Unistrut Montageracks art. nummers

Artikel nummer opbouw: <b>2024-X-XX-XXX-X</b>
-X: 1= el.verzinkt / 2= RVS / 3= therm. Verzinkt
-XX: keuze hoogte rack. vb. -05=500 mm / -15=1500 mm
-XXX: keuze breedte rack (liggers) vb. -050= 500 mm / -150= 1500 mm
-X: keuze aantal sporten (liggers) vb. Foto 2x

Voorbeeld: Rack el.verzinkt, hoogte= 1000 mm, breedte: 1500 mm, 3 sporten; wordt nr. 2024-1-10-150-3